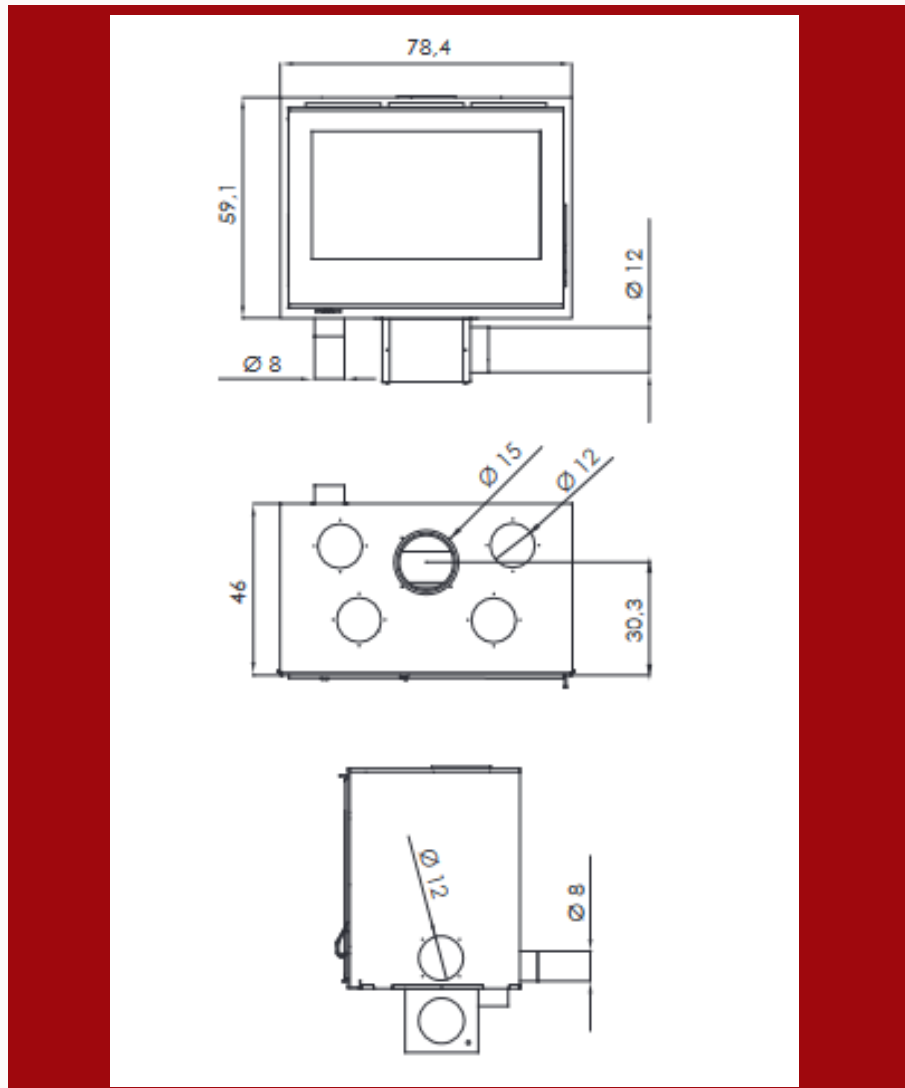




Karta techniczna: **Carbel T2-80** wkład kominkowy

Rysunek techniczny:



Nominalna moc grzewcza (kW): 9,47

Waga (kg): 109

Sprawność cieplna: 85,09%

Średnica wylotu spalin (cm): 15

Średnica dopływu powietrza (cm): 8

Możliwość podłączenia z systemem rekuperacji: Tak

Emisja CO(przy 13% O₂) ≤ 0,09%

Maksymalny załadunek drewna: 2,9 kg



Carbel T2-80 wkład kominkowy



Klasa energetyczna:



Certyfikaty:

