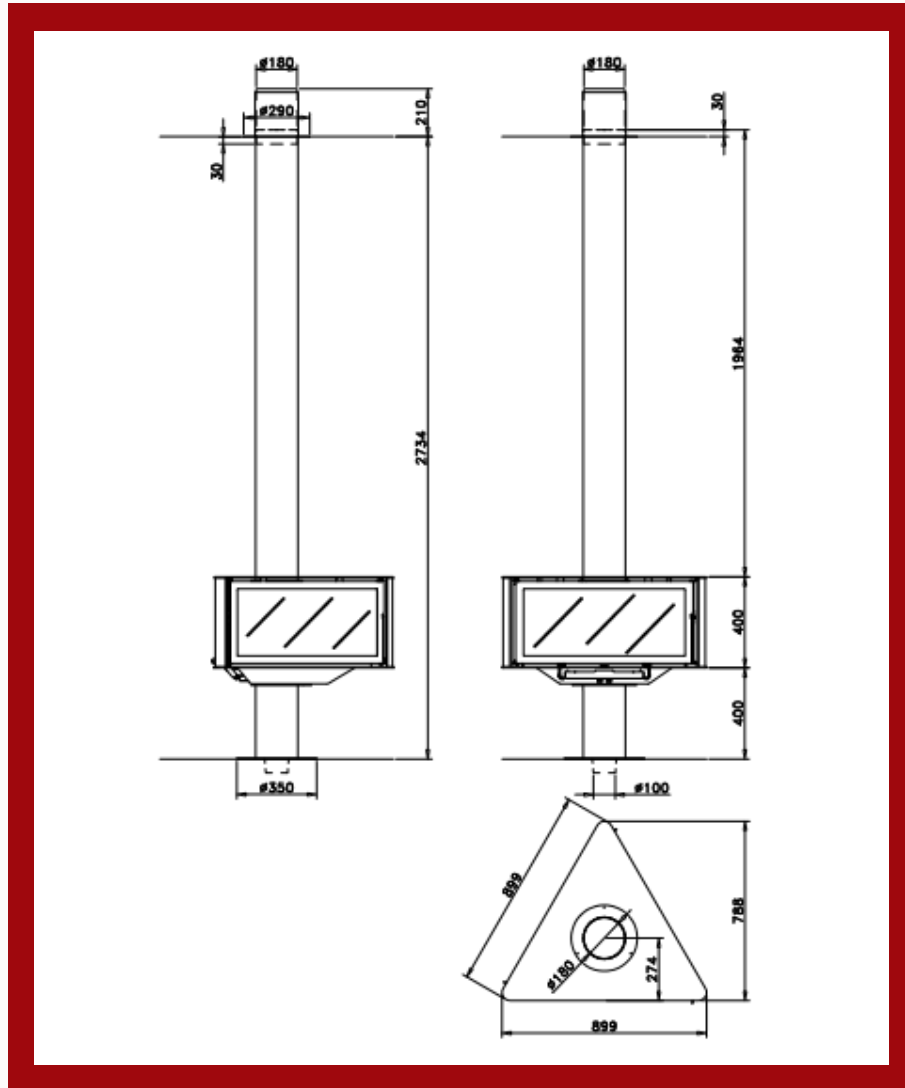




Karta techniczna: **Rocal Born**

Rysunek techniczny:



Nominalna moc grzewcza (kW): 14,1

Waga (kg): 165

Sprawność cieplna: 75%

Średnica wylotu spalin (cm): 18

Średnica dopływu powietrza (cm): 10

Możliwość podłączenia z systemem rekuperacji: Tak

Emisja CO(przy 13% O₂) ≤ 0,13%

Maksymalna długość polan drewna: 33 cm



Rocal Born



Klasa energetyczna:



Certyfikaty:

