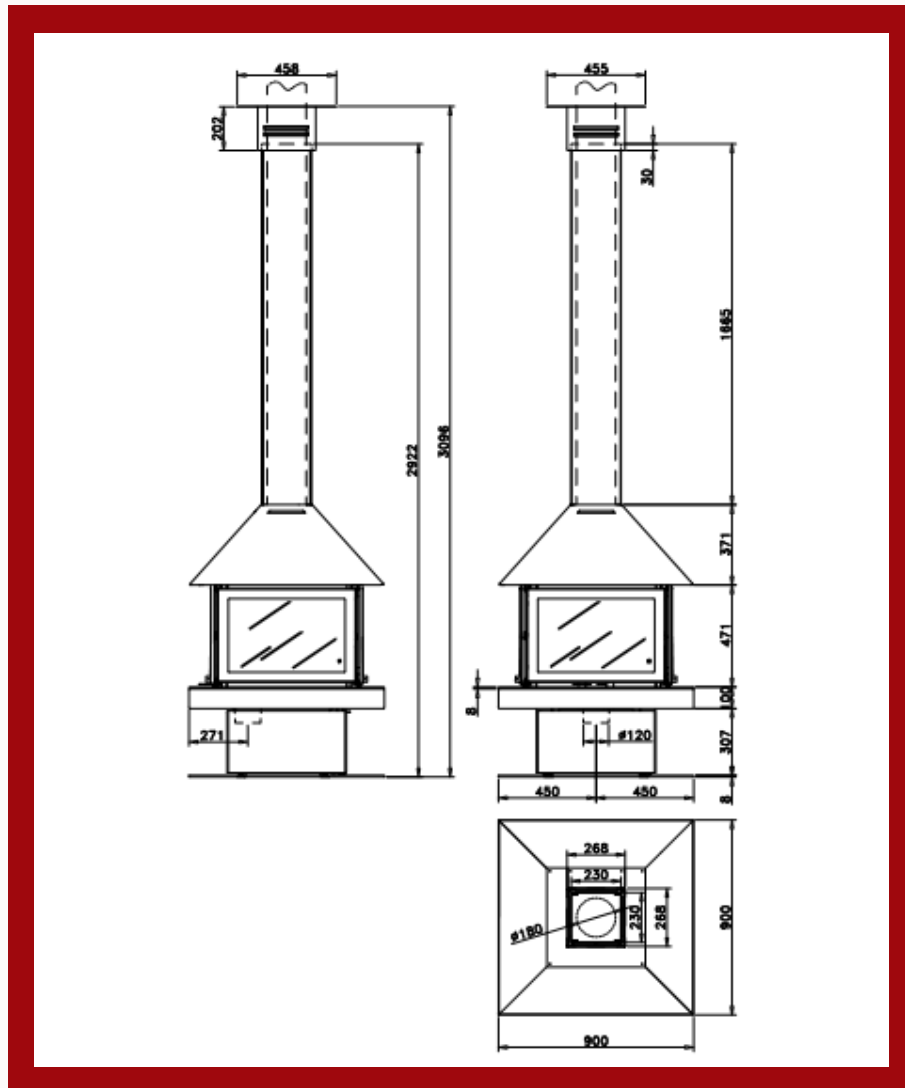




Karta techniczna: **Rocal Giselle 90**

Rysunek techniczny:



Nominalna moc grzewcza (kW): 17,6

Waga (kg): 325

Sprawność cieplna: 84%

Średnica wylotu spalin (cm): 18

Średnica dopływu powietrza (cm): 12

Możliwość podłączenia z systemem rekuperacji: Tak

Emisja CO(przy 13% O₂) ≤ 0,09%

Maksymalna długość polan drewna: 40 cm



Rocal Giselle 90



Klasa energetyczna:



Certyfikaty:

