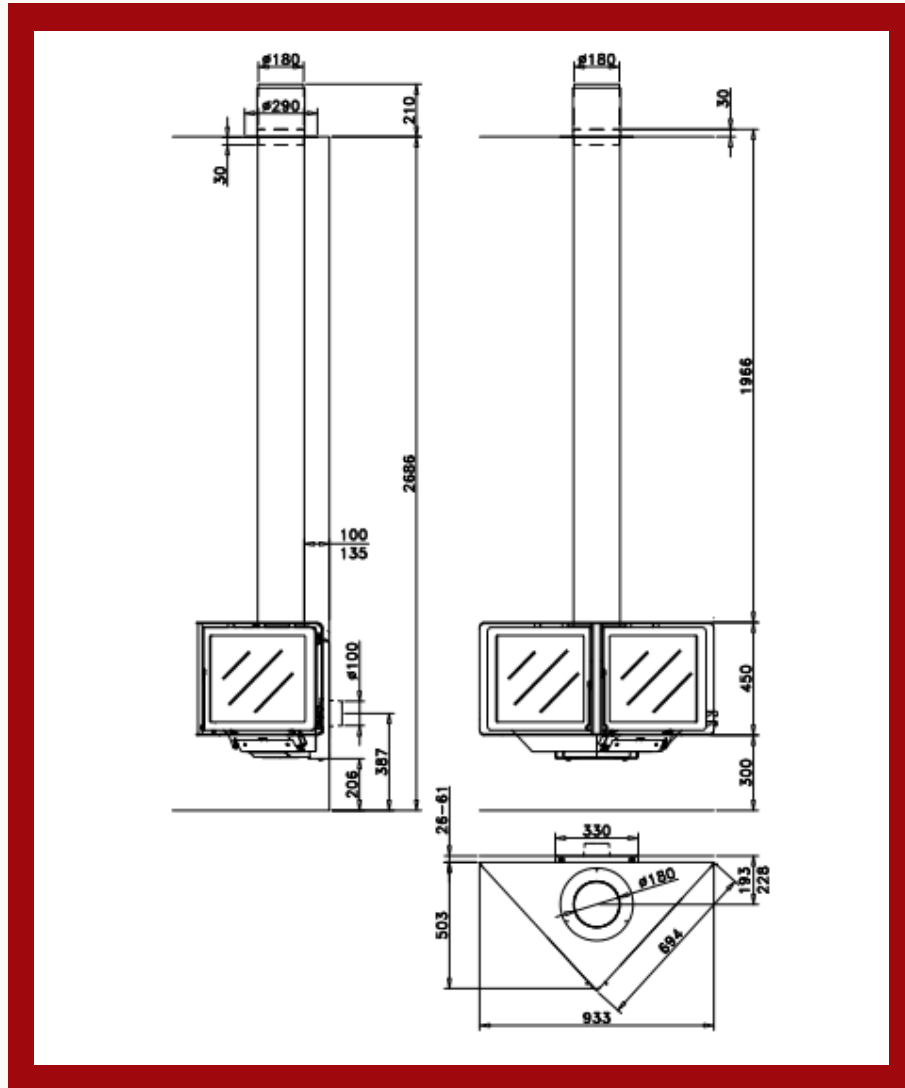




Karta techniczna: **Rocal Vertex**

Rysunek techniczny:



Nominalna moc grzewcza (kW): 10,5

Waga (kg): 128

Sprawność cieplna: 89%

Średnica wylotu spalin (cm): 18

Średnica dopływu powietrza (cm): 10

Możliwość podłączenia z systemem rekuperacji: Tak

Emisja CO(przy 13% O₂) ≤ 0,10%

Maksymalna długość polan drewna: 33 cm



Rocal Vertex



Klasa energetyczna:



Certyfikaty:

