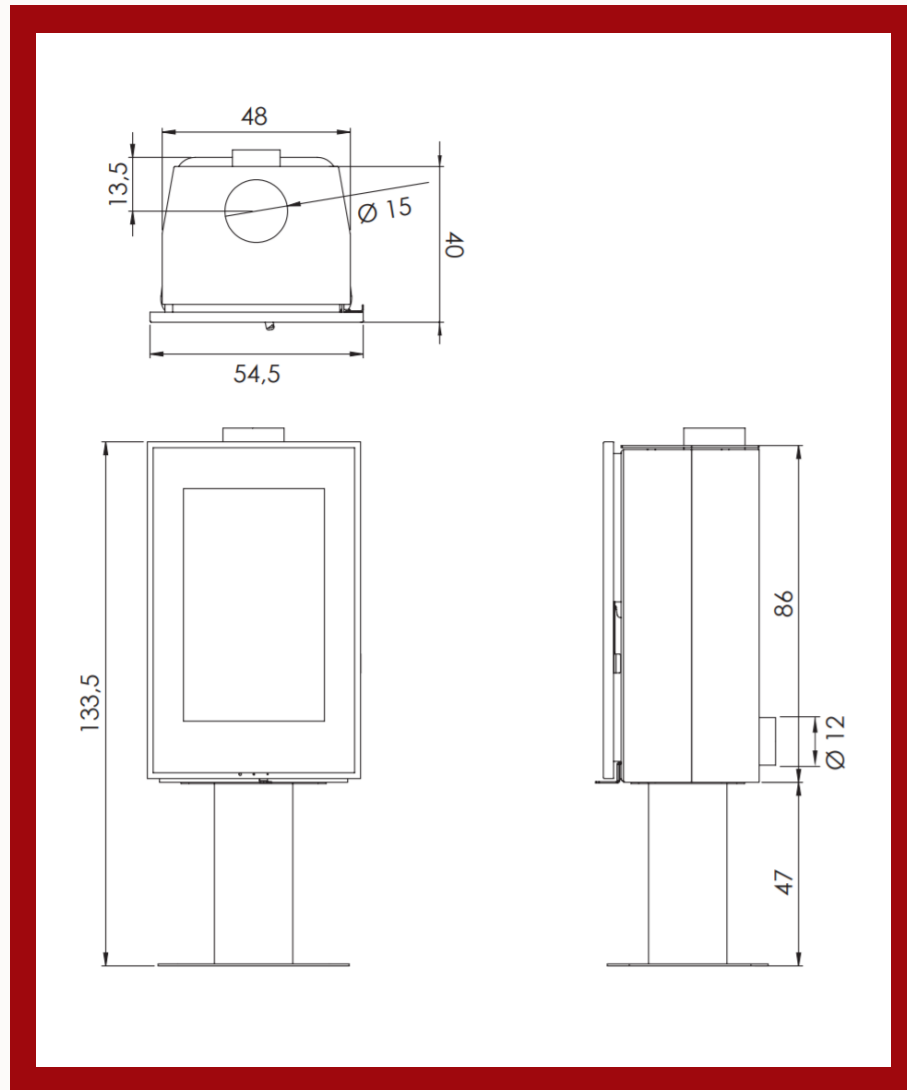




Karta techniczna: **Carbel Vision (stopa)**

Rysunek techniczny:



Nominalna moc grzewcza (kW): 7

Waga (kg): 120

Sprawność cieplna: 80,4%

Średnica wylotu spalin (cm): 15

Średnica dopływu powietrza (cm): -

Możliwość podłączenia z systemem rekuperacji: Nie

Emisja CO (przy 13% O₂) ≤: 0,85%

Maksymalny załadunek drewna: 3 kg



Carbel Maia Round



Klasa energetyczna:



Certyfikaty:

