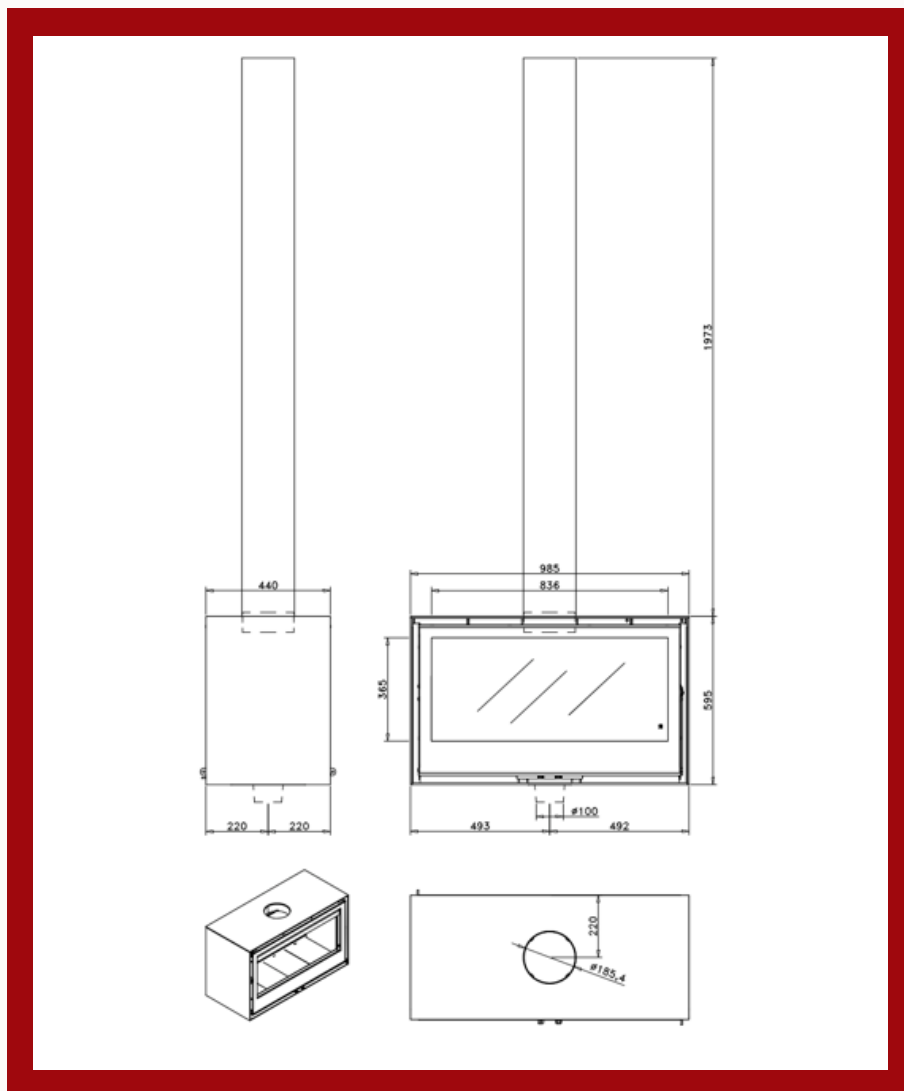




Karta techniczna: **Rocal** **Habit 100 DC + T**

Rysunek techniczny:



Nominalna moc grzewcza (kW): 13,4

Waga (kg): 229

Sprawność cieplna: 75,9%

Średnica wylotu spalin (cm): 18

Średnica dopływu powietrza (cm): 10

Możliwość podłączenia z systemem rekuperacji: Tak

Emisja CO (przy 13% O₂) ≤: 0,101%

Maksymalna długość polan drewna: 60 cm



Rocal Habit 100 DC + T



Klasa energetyczna:



Certyfikaty:

