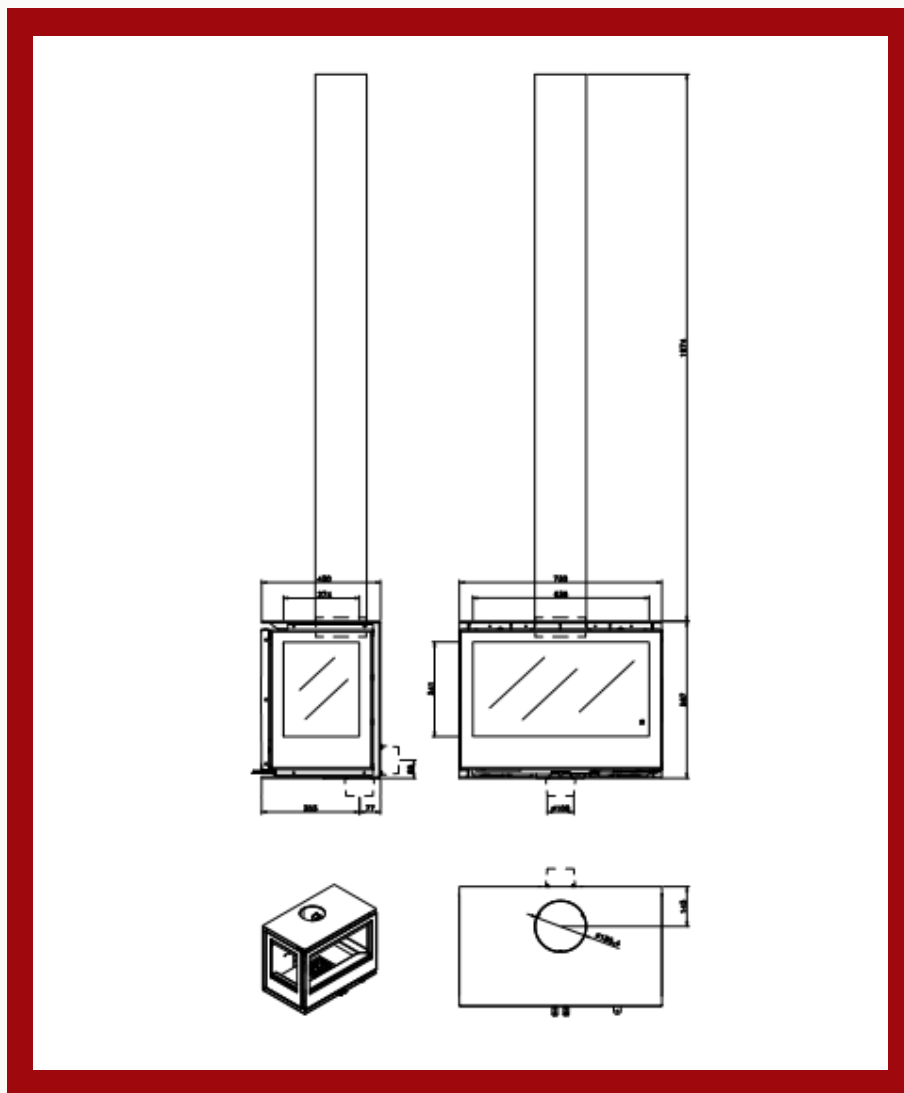




Karta techniczna: **Rocal** **Habit 73 TC + T**

Rysunek techniczny:



Nominalna moc grzewcza (kW): 11,1

Waga (kg): 176

Sprawność cieplna: 85,01%

Średnica wylotu spalin (cm): 18

Średnica dopływu powietrza (cm): 10

Możliwość podłączenia z systemem rekuperacji: Tak

Emisja CO(przy 13% O₂) ≤: 0,09%

Maksymalna długość polan drewna: 45 cm



Rocal Habit 73 TC + T



Klasa energetyczna:



Certyfikaty:

